

運用指針

第2条①ーイ 地権者、関係機関などへの提案及び協議

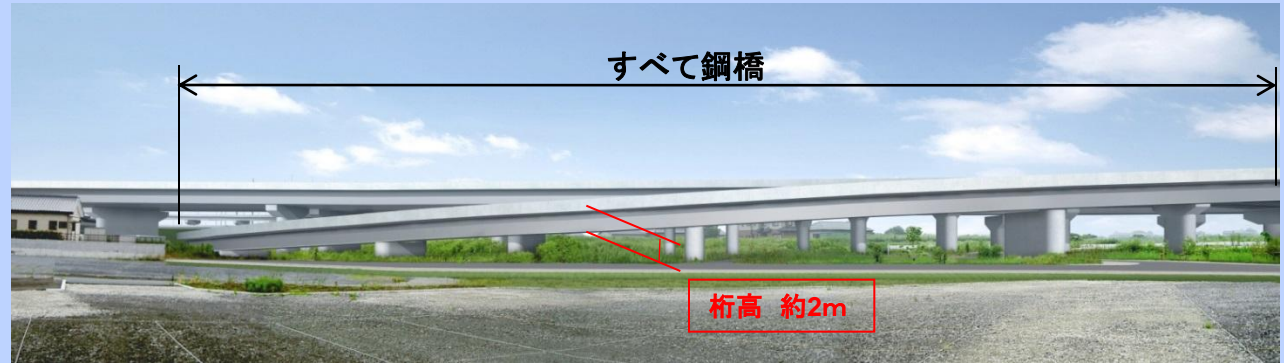
地元との協議による橋梁形式の見直し

クキ シラオカ

(東北縦貫自動車道 久喜白岡ジャンクション)

当初計画

- ・地元より地域分断の軽減対策を強く要望される
- ・開放空間を考えた橋脚数の少ない橋梁形式で検討

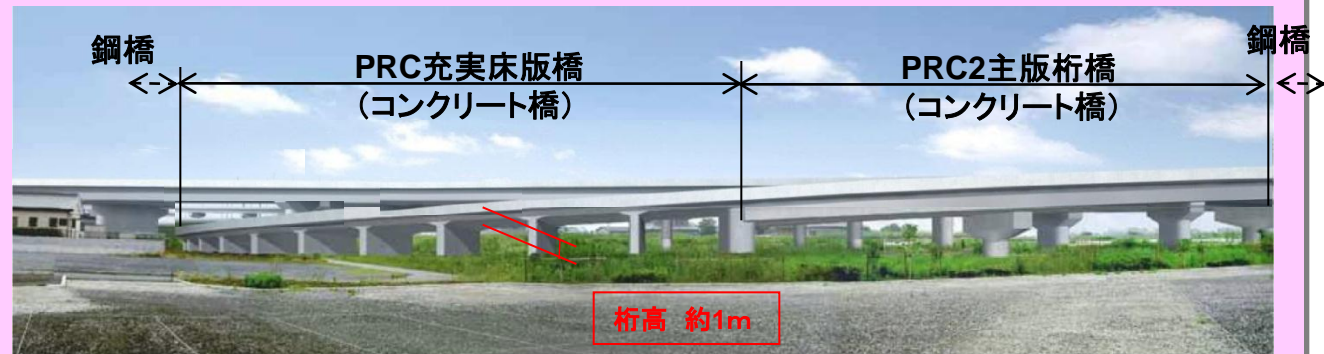


当初計画

橋脚数の少ない鋼橋(桁高約2m)で施工する計画

経営努力による変更

- ・コスト縮減のため、コンクリート橋梁形式(PRC構造)を検討
- ・桁高は低くなるが、橋脚数が増えることについて地元と協議を行い、同意を得る



変更後

鋼橋形式から鋼コンクリート複合橋梁形式に変更したことにより、橋梁施工費を縮減

東北縦貫自動車道 久喜白岡ジャンクション(JCT)位置図



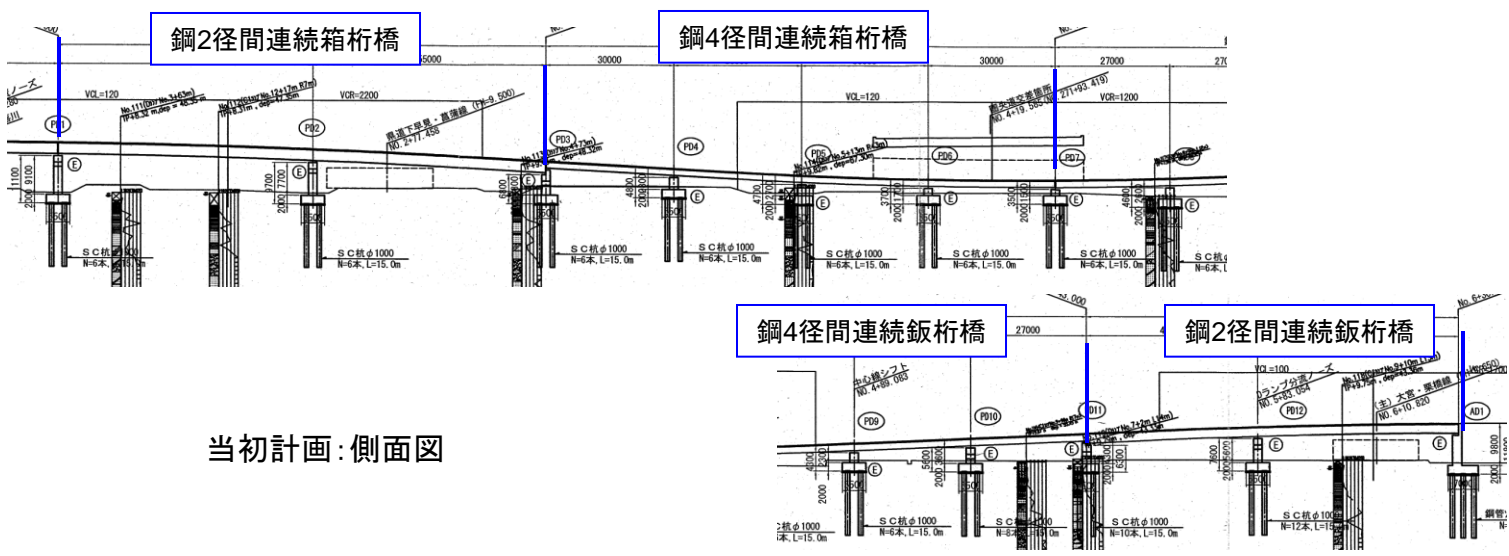
東北縦貫自動車道 久喜白岡JCT概要

- ・久喜白岡JCTは東北縦貫自動車道と首都圏の道路交通の円滑化・環境改善、沿線都市間の連絡強化等を目的とした首都圏中央連絡自動車道(圏央道)を接続する
- ・圏央道 白岡菖蒲IC～久喜白岡JCT間(延長約3.3km)は、平成23年5月29日に開通

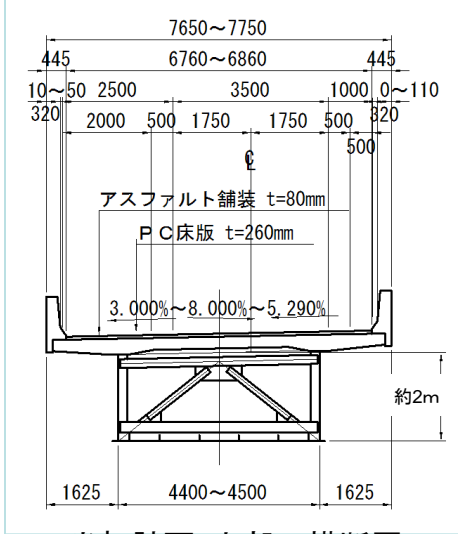
久喜白岡JCT Dランプ橋上部工の当初計画

◆東北縦貫自動車道 久喜白岡JCT Dランプ橋

- ・Dランプは地元設計協議のなかで、地域分断の軽減対策を強く要望された。
- ・地元の意向を受け、開放空間を考えた橋脚数の少ない橋梁とした。



当初計画：側面図



当初計画：上部工横断面図

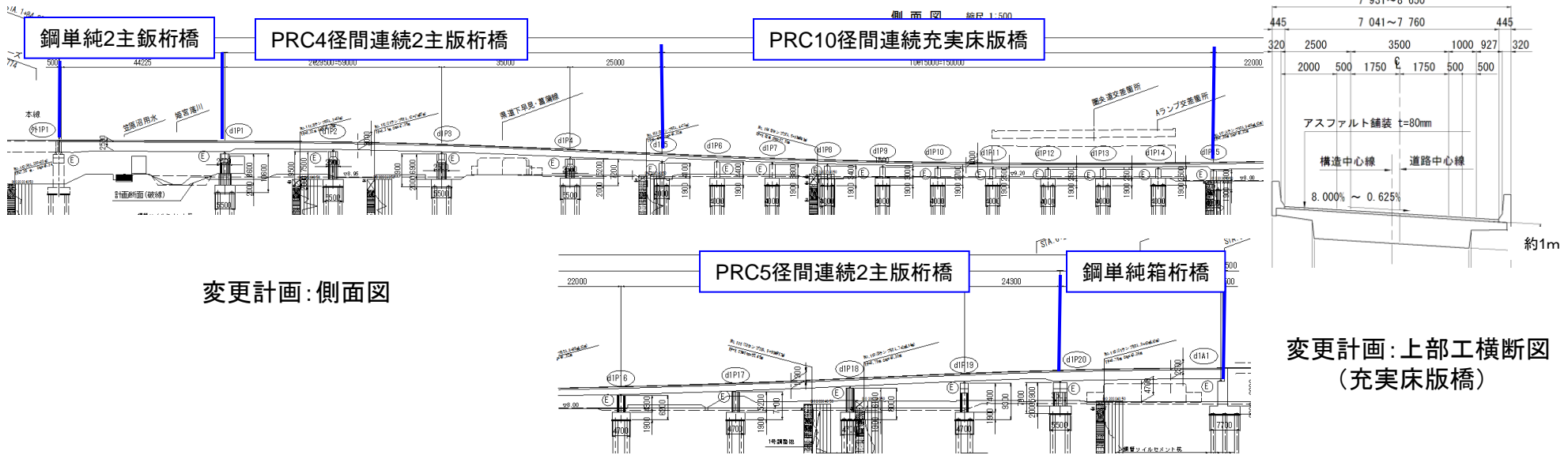
当初計画：開放空間を考えた橋脚数の少ない鋼橋（桁高約2m）で施工する計画

Dランプ橋上部工構造の検討

コスト削減を図るため、上部工構造を再検討

地元要望である地域分断対策に配慮した経済的な橋梁形式を検討

- ・桁高を低くしたコンクリート橋梁形式(PRC構造)を採用することでコスト削減が可能
- ・桁高を低く抑えることで、橋脚数は増えるが十分な開放感を確保



橋梁形式変更の課題として、地元に対して橋梁形式変更の再協議が必要

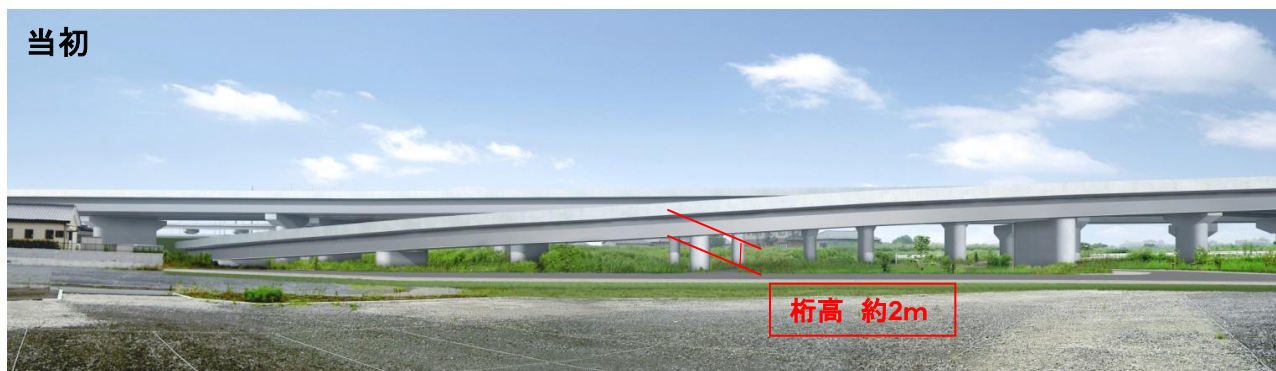
地元協議に対する取組み

【取組内容】地元の了解を得るために協議を実施

- ・地元住民の懸念に対し地元区長と繰り返し個別協議を実施。
- ・地元住民全体との協議においては、桁下空間を確保していることを視覚的に表現するために、完成予想図を作成し、より分かり易い説明を実施。
- ・地元から地域分断軽減のために開放感のある構造を強く要望されていることから、橋脚数が増える(+9基)が、桁高は低くなる(▲1m)ことについて丁寧に説明。
- ・橋桁を複合連続化させることで伸縮装置を削減し、騒音の軽減を図る。

完成予想図

当初



変更



地元協議に対する取組み

協議経緯

地元協議		協定・設計
平成 8年4月	都市計画決定(橋梁形式)	
平成17年6月 ～平成18年2月		国交省による予備設計 鋼橋形式(一般図作成程度)
平成18年1月	国交省と地元の協議において橋梁形式(鋼橋)で了承を得る	
平成18年3月		協定締結(会社・機構)
平成18年10月 ～	橋梁構造形式の変更について検討を実施	基本詳細設計(鋼コンクリート複合形式)
平成18年10月 ～平成19年2月	地元区長と個別協議を繰り返し実施(橋梁構造の変更について)	
平成19年3月	地元設計協議において橋梁構造の変更について了承を得る	



協議の結果、地元の同意を得る



Dランプ橋上部工を鋼橋形式から鋼コンクリート複合橋梁形式に変更したことにより、橋梁施工費を縮減

地元との協議を行い、同意を得て橋梁構造形式を変更したことは、
会社の主体的な提案及び協議によるものである。

運用指針第2条第1項第1号イに適合

《申請された会社の経営努力》

Dランプ橋上部工を鋼橋形式から鋼コンクリート複合橋梁形式に
変更したことによる施工費の縮減

助成金交付における経営努力要件適合性の認定に関する運用指針(抜粋)

第二条 経営努力要件適合性の認定基準

機構は、助成金交付申請をした高速道路会社の主体的かつ積極的な努力による次の各号に掲げる費用の縮減(適正な品質や管理水準を確保したものに限る。)について、経営努力要件適合性の認定を行うものとする。

① 次に掲げるいずれかにより、道路の計画、設計又は施工方法を変更したことによる費用の縮減。

イ. 地権者、関係機関などへの提案及び協議