

運用指針

第2条①ーイ

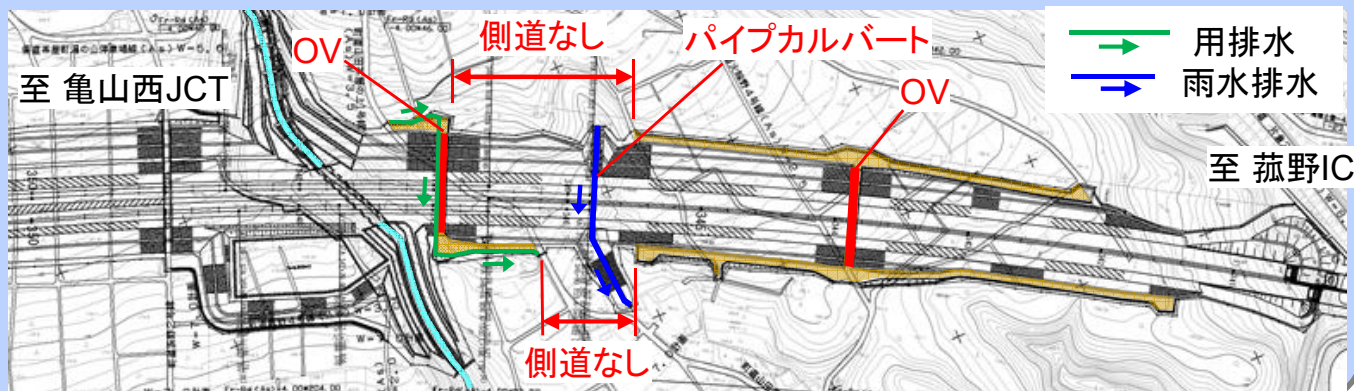
地権者、関係機関などへの提案及び協議

横断構造物（OV・パイプカルバート）の統合

（新名神高速道路 ^{コモノ}菰野IC～^{カメヤマニシ}亀山西JCT）

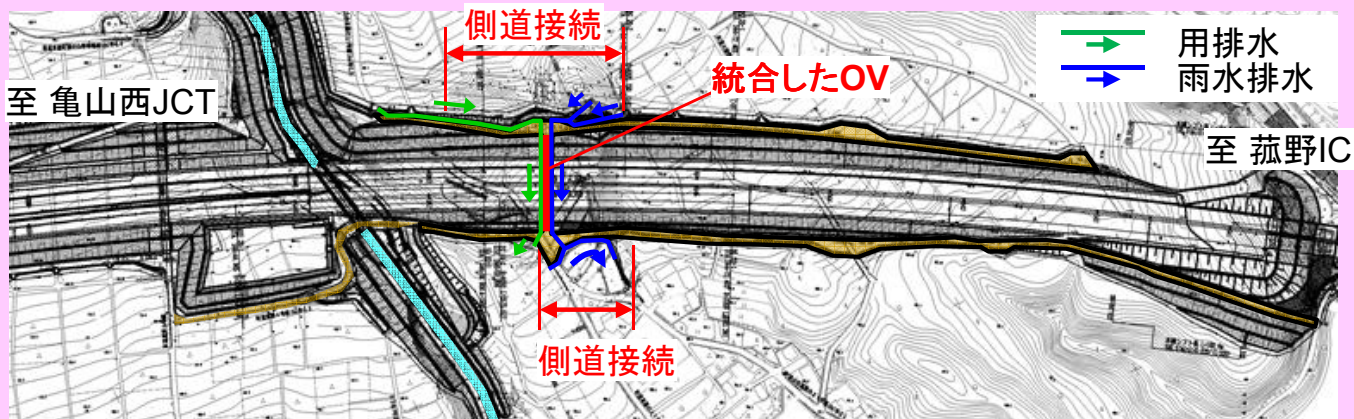
当初計画

- ・当該箇所は、茶畑地帯を通過する**切土区間**
- ・茶畑間の移動経路を確保するため、**沢を挟んだ地区ごとにオーバブリッジ(以下、OVという。)**を設置
- ・横断水路は、パイプカルバートを設置することで地元と**設計協議確認書を締結**



経営努力による変更

- ・**現状の道路利用実態を調査した結果**、歩行者や自転車の利用はほとんどなく、**車での移動が多いため、OVを一つに統合しても、側道を整備すれば地元の方の利便性に大きな影響はないことが判明**
- ・OVの統合検討にあわせ、パイプカルバートも統合する検討を実施
- ・曲がり角の隅切り対策を実施することで大型車の通行や離合に配慮
- ・地元及び関係機関とOV、パイプカルバートの統合について協議を実施し、了解を得る



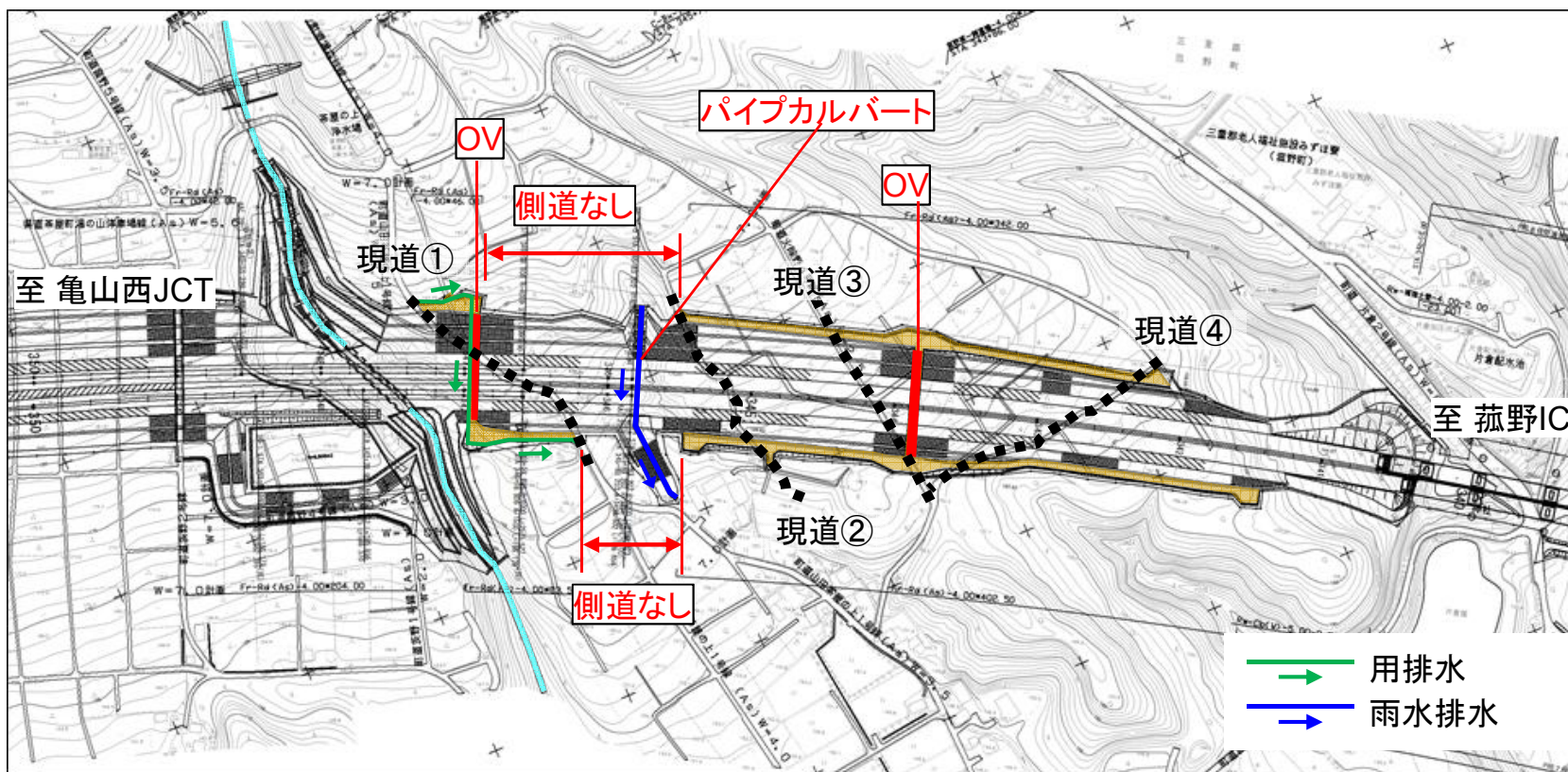
新名神高速道路 菰野IC～亀山西JCTの路線概要



- ・新名神高速道路は、四日市JCT～神戸JCTまでの全長約150kmの高速自動車国道であり、四日市JCT～甲賀土山ICまでの41.3kmをNEXCO中日本で施行しており、現在、亀山西JCT～甲賀土山ICまでの13.5kmが平成20年2月に開通
- ・四日市JCT～亀山西JCT間(27.8km)の開通により、関西圏・中部圏の連携強化をはじめとして名神高速・東名阪道の代替機能(リダンダンシーの確保)が図られるほか、地域産業・経済の発展に寄与
- ・並行する東名阪道の慢性的な混雑緩和に向けて平成30年度までの開通を目指し、接続する東海環状の事業者である国交省と十分調整を図りながら現在事業を進めている。

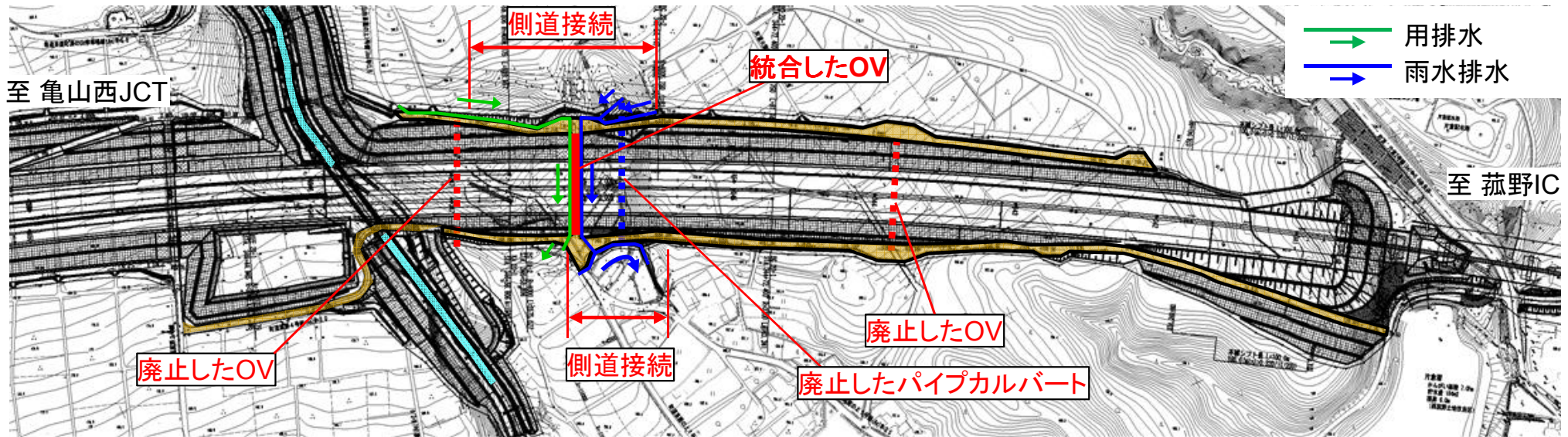
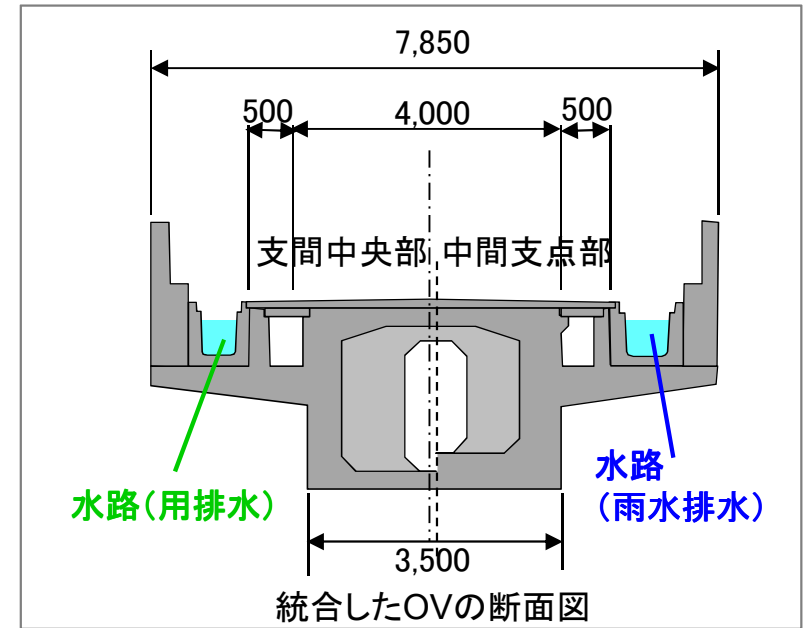
当初計画

- ・当該地区は、茶畑地帯を通過する**切土区間**
- ・地元から歩行者や自転車の利用が多いことを踏まえた機能回復の計画とするように要望を受け、**現道を集約の上、沢を挟んだ地区ごとにOV**を計画
- ・茶畑内の4箇所^{①②③④}の現道をOV2基で機能回復し、雨水排水のパイプカルバート1基を設置することで**地元と設計協議確認書を締結**



OVと横断水路の統合を検討

- ・現地に足を運ぶ中で、現道は**車の利用が多いことに着目**
- ・沢の機能復旧に関する説明会時等に、2箇所~~の~~OVの利用目的、利用時の移動経路、移動手段等についてヒアリングを実施
- ・近年は車による茶畑間の移動が多く、**OVの位置を変更しても利便性に大きな影響がないことが判明**
- ・コスト削減を目的に、側道を連続させることで2箇所~~の~~OV、パイプカルバートの統合を検討



協議に対する取組み

地元及び関係機関との協議(9回)

- ・沢で分断されていた側道を接続することにより、OVを統合しても利便性に大きな影響がないことを説明
- ・大型車両の通行が容易となるようにとの要望に対して、曲がり角の隅切り対策を実施し、地元の方の利便性向上に配慮
- ・側道の管理者(町)には、管理する横断構造物が減ること、パイプカルバートをOVに統合するため、排水路が開水路となり、維持管理が容易となることを説明
- ・OV及び横断水路の統合について了解を得る

【協議経緯】

年月	経緯(協議・現場作業等)	協定・設計
平成6年7月		都市計画決定(当初)
平成18年3月		協定締結(会社・機構)
平成21年8月	当初計画により地元と設計協議調印	
平成22年秋～	OV・横断水路の統合について検討	
平成23年1月	現況道路の利用実態等の調査実施	
平成23年1月～平成24年2月	地元及び関係機関(菰野町)との協議の実施(地元5回、関係機関4回)	
平成23年6月～平成24年3月		道路詳細設計
平成24年3月	地元及び関係機関との変更協議完了	

地元及び関係機関と協議し同意を得て、OV・横断水路を統合したことは、
会社の主体的な提案及び協議によるものである。

運用指針第2条第1項第1号イに適合

《申請された会社の経営努力》

地元及び関係機関と協議し、OV・横断水路を
統合したことにより施工費を縮減

助成金交付における経営努力要件適合性の認定に関する運用指針(抜粋)

第二条 経営努力要件適合性の認定基準

機構は、助成金交付申請をした高速道路会社の主体的かつ積極的な努力による次の各号に掲げる費用の縮減(適正な品質や管理水準を確保したものに限り)について、経営努力要件適合性の認定を行うものとする。

①次に掲げるいずれかにより、道路の計画、設計又は施工方法を変更したことによる費用の縮減。

イ. 地権者、関係機関などへの提案及び協議