

運用指針

第2条 - 八 国内の道路事業において実績のない新たな技術の採用

トンネル照明設備における新型照明器具の開発

## 新型照明器具の開発の経緯

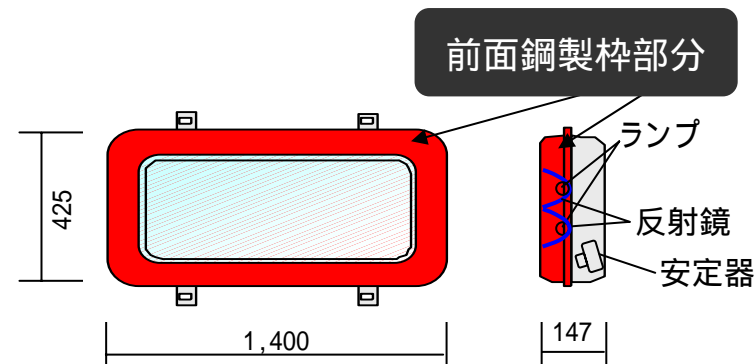
トンネル照明器具に対する、形状・寸法等の制約を排除し、機材仕様書の性能規定化

従来のトンネル照明器具に対して、  
器具効率の向上  
器具単価の低減  
器具寿命の向上  
清掃効率の向上      を目指す

新しい照明器具の開発

# 新型照明器具の開発の経緯

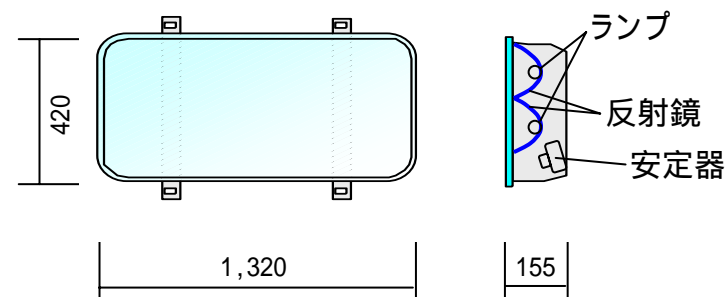
〔従来の  
トンネル照明器具〕



- 〔目標〕 器具効率の向上 ⇨ 前面鋼製枠を廃止し、全面をガラス面にしたことによる照射面積の拡大
- 〔目標〕 器具単価の低減 ⇨ 前面鋼製枠を廃止したことによる構成部品数の削減
- 〔目標〕 器具寿命の向上 ⇨ 前面鋼製枠等の鋼製部品の削減による腐食箇所の削減
- 〔目標〕 清掃効率の向上 ⇨ 器具前面の凸凹部をなくす

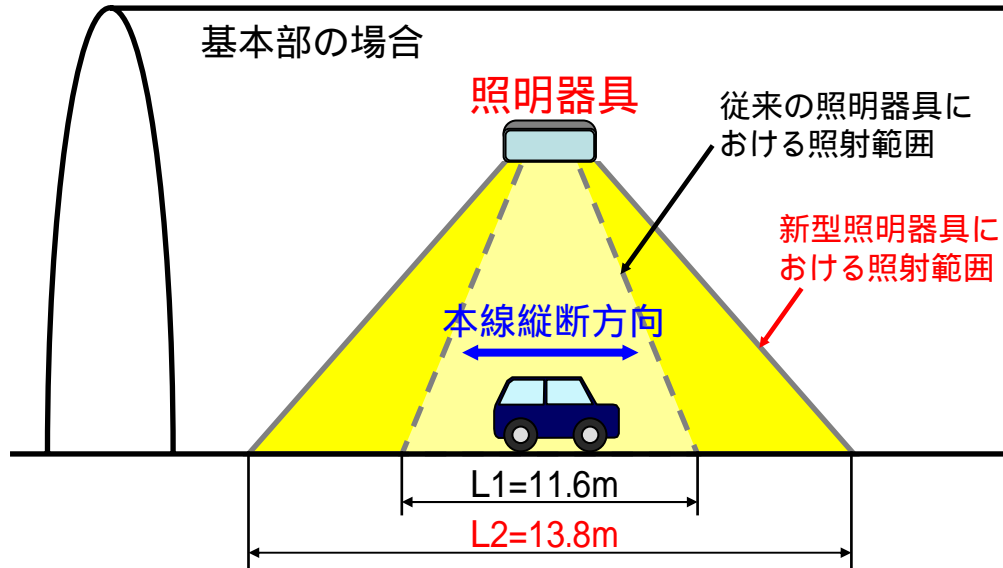
会社において新型照明器具を設計

〔新型照明器具〕



# 開発された新型照明器具

北関東自動車道 唐桶山トンネル(L=1,070m)の例



項目		従来型照明	新型照明	削減数量
器具数量	基本部 (@11.6m @13.8m)	365 灯	304 灯	61 灯
	入口緩和部	389 灯	328 灯	61 灯
	合計	754 灯	632 灯	122 灯

本線縦断方向における照射範囲が19% 拡大

トンネル断面及び路面・壁面の反射係数等によりこの値は変化する

設置器具数が削減

従来のトンネル照明器具に対して

- ・ 照明率の高効率化による照明器具数の削減
- ・ 器具単価の低減

上記のコスト縮減以外のメリット

- ・ 器具寿命及び清掃効率の向上 → 維持管理費の低減

# 適正な品質や管理水準の確保について

## トンネル照明特性について

国の基準を基に会社で定めた機材仕様書において器具を製作するための諸基準及び製作された器具の値は以下のとおり

### 照明率

種別	照明率		判定
	基準値	実績値	
高周波点灯蛍光灯	0.450以上	0.459	

[照明率とは]

照明器具の全光束(光源から出る光の量)の内、被照面(路面)に達する光束の割合をいい、器具の取付高さ、車道幅員、路面・壁面・天井面の反射係数、取付角度などの条件により求められる。

### 輝度均斉度

器具間隔を13.2m以上離れた状態における総合均斉度 $U_0$ 、車線軸均斉度 $U_I$ の基準値

種別	総合均斉度 $U_0$ 車線軸均斉度 $U_I$		判定
	基準値	実績値	
高周波点灯蛍光灯	$U_0$ は0.4以上	0.60	
	$U_I$ は0.6以上	0.63	

[輝度均斉度とは]

輝度分布の均一化の状態を示す値。

均斉度 = 最低輝度 / 最高輝度で1に近いほど光のむらがない。

### 路面と壁面輝度比

種別	路面と壁面輝度比		判定
	基準値	実績値	
高周波点灯蛍光灯	1:1.5以上	1.54	

[路面と壁面輝度比とは]

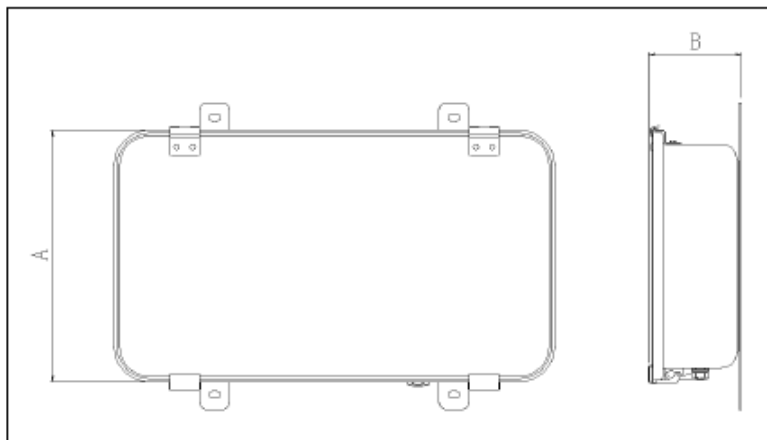
路面と壁面(高さ1m)の輝度の比。

1.5以下になると障害物の視認性が低下する。

# 適正な品質や管理水準の確保について

## 構造及び耐食性について

### 外形寸法・質量



### 筐体の寸法高さ (A) (mm)

種別	基準値	測定値	判定
高周波点灯蛍光灯	440以下	422	

### 取付部を含んだ奥行き (B) (mm)

種別	基準値	測定値	判定
高周波点灯蛍光灯	160以下	155	

### 質量 (kg)

種別	基準値	測定値	判定
高周波点灯蛍光灯	30以下	24	

耐食性 (検査方法: JISZ2371 [塩水噴霧試験方法] の [7.2.7 中性塩水噴霧試験] 1,500時間以上)

検査結果	観察部位	観察結果	判定
	筐体及び取付部	目視による観察の結果、素地の腐食による錆の発生は無かった。	
	ラッチ部品	目視による観察の結果、素地の腐食による錆の発生は無かった。	
	丁番部品	目視による観察の結果、素地の腐食による錆の発生は無かった。	
	ボルト・ナット	目視による観察の結果、素地の腐食による錆の発生は無かった。	



トンネル照明器具に求める性能をすべて満たしている

## 国内の道路事業における新型照明器具の採用実績について

- ・ H18.3 東名高速道路(都夫良野トンネル)にて試験施工及び性能確認を実施
- ・ H18.7 設計要領および機材仕様書(NEXCO3社共通)の改訂

NEXCO3社による共同開発技術であり、NEXCO3社以外の高速道路会社及び一般の道路事業においてH18.3以前に採用された実績はない。  
NETIS、特許、実用新案における検索の結果、当該照明器具の採用実績はない。



国内の道路事業において実績のない新たな技術である

### 助成金交付における経営努力要件適合性の認定に関する運用指針(抜粋)

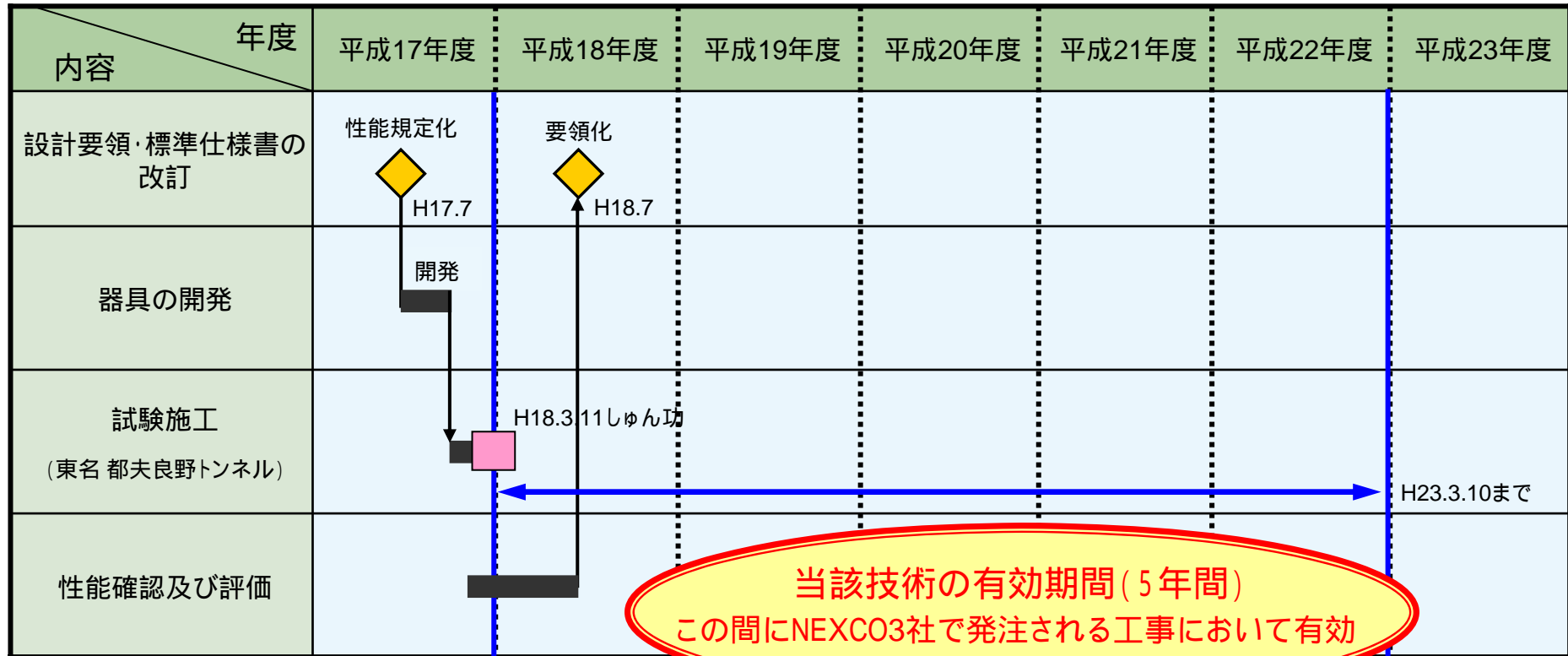
#### 第二条 経営努力要件適合性の認定基準

機構は、助成金交付申請をした高速道路会社の主体的かつ積極的な努力による次の各号に掲げる費用の縮減(適正な品質や管理水準を確保したものに限る。)について、経営努力要件適合性の認定を行うものとする。

次に掲げるいずれかにより、道路の計画、設計又は施工方法を変更したことによる費用の縮減。

八 国内の道路事業において実績のない新たな技術の採用

# 申請された技術の有効期間の取扱いについて



## 助成金交付における経営努力要件適合性の認定に関する運用指針(抜粋)

### 第二条 経営努力要件適合性の認定基準

- 2 前項第1号八については、同号八に基づき同項の認定を受けた高速道路会社が、当該技術が最初に採用された工事のしゅん工日から5年を経過した日以前に発注した工事に係るものについても、前項の認定を行うことができるものとする。



# 経営努力要件適合性の認定について

開発された新型照明器具は、**適正な品質・安全性を確保しつつ**、  
国内道路事業において、**初めて採用された技術**である。  
新型照明器具を最初に採用した工事のしゅん功日より**5年を経過した日以前にNEXCO3社で発注される工事において有効**である。

運用指針第2条第1項第1号八及び第2項に適合

照明器具数の削減及び器具単価の低減  
による材料費及び施工費の縮減



会社の経営努力による  
ものと認定

## 助成金交付における経営努力要件適合性の認定に関する運用指針（抜粋）

### 第二条 経営努力要件適合性の認定基準

機構は、助成金交付申請をした高速道路会社の主体的かつ積極的な努力による次の各号に掲げる費用の縮減（適正な品質や管理水準を確保したものに限る。）について、経営努力要件適合性の認定を行うものとする。

次に掲げるいずれかにより、道路の計画、設計又は施工方法を変更したことによる費用の縮減。

#### 八 国内の道路事業において実績のない新たな技術の採用

- 前項第1号八については、同号八に基づき同項の認定を受けた高速道路会社が、**当該技術が最初に採用された工事のしゅん工日から5年を経過した日以前に発注した工事に係るものについても、前項の認定を行うことができるものとする。**